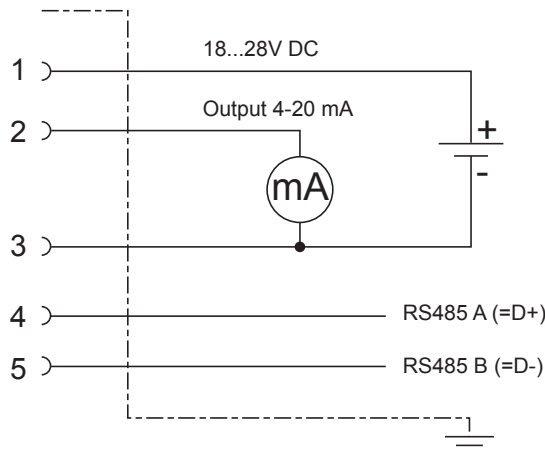
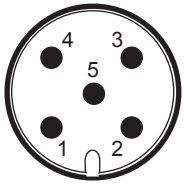


# QUICK GUIDE

www.epluse.com

## EE355 - Dewpoint Transmitter

### WIRING / ANSCHLUSS



#### Note:

To meet the EMC Directive 2004/108/EC a shielded cable must be used.

#### Anmerkung:

Zur Erfüllung der EMV Richtlinie 2004/108/EG ist ein geschirmtes Kabel zu verwenden.

Accessory HA0108xx - connecting cable  
Zubehör HA0108xx - Anschlusskabel



|   |  |    |               |
|---|--|----|---------------|
| 1 |  | BN | V+            |
| 2 |  | WH | Output 4-20mA |
| 3 |  | BU | GND           |
| 4 |  | BK | RS485 A (=D+) |
| 5 |  | GY | RS485 B (=D-) |

### MODBUS MAP

Factory setting: Slave-ID 243; Baudrate 9600, Parity even, Stopbit 1  
Werkseinstellung: Slave-ID 243; Baudrate 9600, Parity even, Stopbit 1

#### FLOAT: 32bit

| Register-address | Protocol-address | Parameter-name       |
|------------------|------------------|----------------------|
| 30026            | 0x19             | temperature          |
| 30028            | 0x1B             | relative humidity    |
| 30032            | 0x1F             | dewpoint Td          |
| 30042            | 0x29             | frostpoint Tf        |
| 30060            | 0x3B             | volume concentration |

#### INTEGER: 16bit

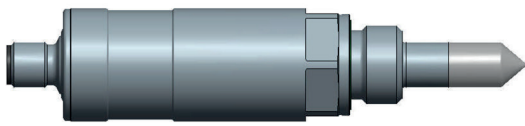
| Register-address | Protocol-address | Parameter-name |
|------------------|------------------|----------------|
| 60001            | 0x00             | Slave-ID       |
| 60002            | 0x01             | RS485 Setting  |

### SETUP AND ADJUSTMENT / SETUP UND JUSTAGE

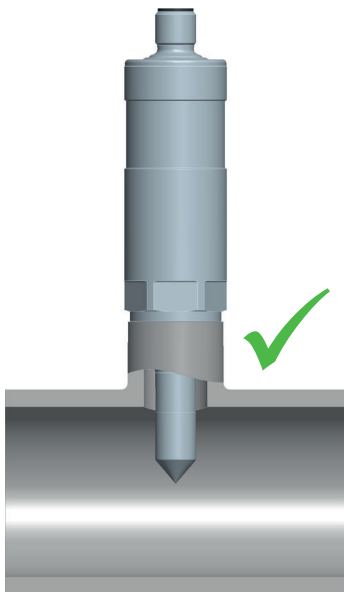
The EE355 transmitter is ready to use and does not require any configuration by the user. The factory setup of EE355 corresponds to the type number ordered. If needed, the user can change the factory setup or make an adjustment by using the optional USB-Modbus converter (E+E part no. HA011013) and the E+E Product Configuration Software (EE-PCS). The E+E Product Configuration Software (EE-PCS) is free and can be downloaded from [www.epluse.com/configurator](http://www.epluse.com/configurator).

Der EE355 ist sofort einsatzbereit und erfordert keine Konfiguration durch den Kunden. Die Werkseinstellung des EE355 entspricht der bestellten Typenbezeichnung. Bei Bedarf kann die Werkseinstellung mit dem optionalen USB-Modbus Konverter (E+E Artikel Nr. HA011013) und der E+E Product Configuration Software (EE-PCS) geändert werden. Die E+E Product Configuration Software (EE-PCS) steht unter [www.epluse.com/configurator](http://www.epluse.com/configurator) gratis zum Download bereit.

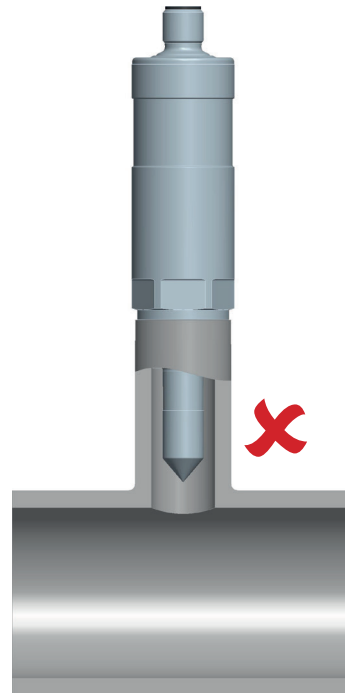
## INSTALLATION / EINBAU



Remove protection cap  
Schutzkappe entfernen



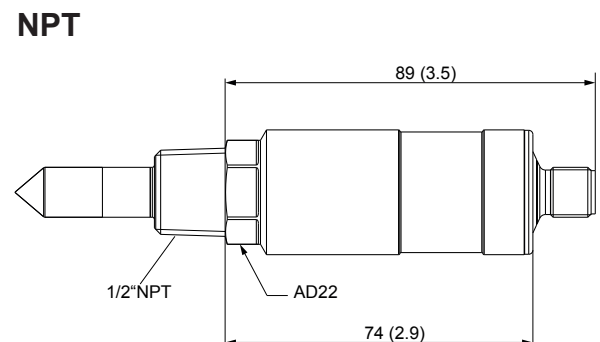
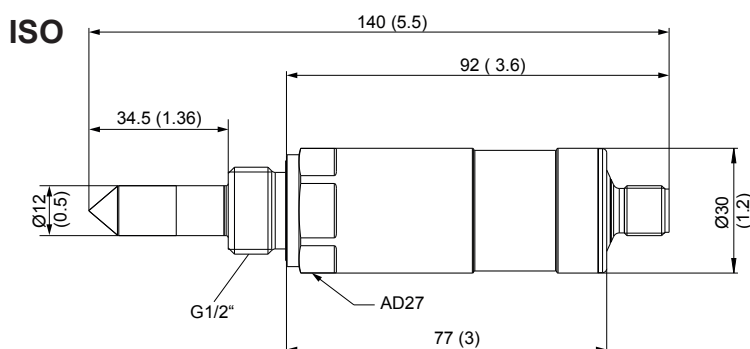
**OK**



**NOT OK**

## DIMENSIONS / ABMESSUNGEN

mm (inch)



E+E Elektronik Ges.m.b.H.  
 Langwiesen 7 • A-4209 Engerwitzdorf  
 Tel: +43 7235 605-0 • Fax: +43 7235 605-8  
 info@epluse.com • www.epluse.com

LG Linz Fn 165761 t • UID-Nr. ATU44043101  
 Place of Jurisdiction: A-4020 Linz • DVR0962759

